

CITROËN

MANUEL DE RÉPARATIONS

DS 21 ET DS 21 M

DS 19 A ET DS 19 MA



N° 527
EDITION 1966

MANUEL DE RÉPARATIONS

DS 21 ET DS 21 M
DS 19 A ET DS 19 MA



UTILISATION DU MANUEL

ORDRE DES OPERATIONS.

L'ordre des démontages et montages a été étudié pour obtenir la meilleure qualité de travail dans le temps le plus court.

NUMEROTATION.

Le manuel est divisé en 4 parties, imprimées sur papier de différentes couleurs et traitant chacune d'un véhicule.

En tête de chaque fascicule figure une liste des opérations.

Les gammes se rapportant aux voitures **DS 21** sont numérotées **DX** et imprimées sur papier blanc.

Pour les voitures **DS 21M**, les gammes sont numérotées **DJ** et le papier est jaune.

Pour les voitures **DS 19A**, les gammes sont numérotées **DY** et le papier est vert.

Pour les voitures **DS 19MA**, les gammes sont numérotées **DL** et le papier est bleu.

Lorsqu'une gamme est commune à plusieurs types de véhicules, elle ne figure qu'une fois dans le manuel.

Dans ce cas, en face du numéro cherché et dans la colonne « Observations » de la liste des opérations, figure le N° de la gamme à laquelle il convient de se reporter.

Chaque fascicule est d'autre part divisé en « fonctions » Moteur, Embayage etc... Des onglets permettent de trouver rapidement l'organe recherché.

MISE A JOUR.

Nous vous ferons parvenir à mesure de leur parution les additifs et correctifs nécessaires à la mise à jour de ce manuel.

OUTILLAGE.

Nous recommandons l'emploi d'embouts s'adaptant aux poignées diverses plutôt que celui de clés plates et surtout de clés à molette.

L'outillage spécial est indiqué dans le texte par un numéro suivi de la lettre T ⁽¹⁾.
L'outillage de complément que tout réparateur doit se constituer, figure également dans le texte. Ces outils portent un numéro précédé de l'indice MR ⁽²⁾.

REMARQUES IMPORTANTES.

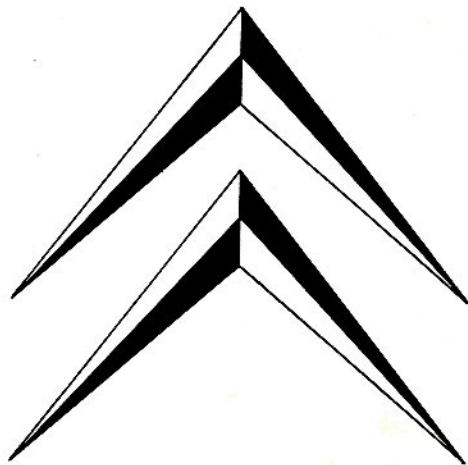
Pour tous renseignements techniques concernant ces véhicules, veuillez vous adresser à notre Service Super Contrôle : 163, Avenue G. Clémenceau à Nanterre (Seine). Téléphone : 204.40.00.

Pour les renseignements concernant des incidents de fonctionnement, demander les postes intérieurs 577 ou 578.

Pour les renseignements concernant les outils ou les gammes de réparation, demander le poste intérieur 575.

(1) Outils vendus par les Etablissements FENWICK 15, rue Fénelon PARIS 10^e.

(2) Les plans d'exécution figurent dans le manuel à la fin du volume. Ils sont classés par ordre numérique.



<http://bk23.free.fr>

LISTE DES OUTILS SPECIAUX FIGURANT AU MANUEL

1

DESIGNATION	NUMERO Méthodes Réparations	REFERENCE de l'outil vendu	OBSERVATIONS
MOTEUR.			
Butée de capot	MR-4158		
Support pour calage de la voiture		2505-T	
Support moteur boîte de vitesses		3083-T	
Clé pour vis de fixation de BV et écrous d'échappement		2431-T	
Clé pour vis de fixation de BV		1677-T	
Règle support comparateur		1754-T	
Comparateur		2437-T	
Support comparateur pour vérification des disques de frein	MR-3365-250		
Vis de fixation du comparateur (fait partie de l'outil)		2041-T	
Vis de maintien des chemises		3074-T	
Poinçon pour sertissage des bouchons du bloc cylindres	MR-3436-200		
Bague d'entrée de segments		3072-T	
Bague d'entrée de segments		3070-T	
Tôle de mise en place des joints de chemise	MR-4134-20		
Mandrin pour centrage du disque d'embrayage		3106-T	
Clé dynamométrique		2471-T	
Compresseur de ressort		3084-T	
Montage pour remplacement des ressorts de soupapes		3077-T	
Rode-soupapes à ventouse		1615-T	
Support pour maintien des soupapes	MR-4156-40		
Extracteur de guide de soupapes		3079-T	
Alésoir de guides de soupapes échappement		1642-T	
Alésoir de guides de soupapes admission		3080-T	
Meules pour rectification des soupapes admission (portée)		3046-T	
Meules pour rectification des soupapes échappement (portée)		1627-T	
Meules pour le dégagement supérieur et inférieur du siège d'admission		3047-T	
Meules pour le dégagement supérieur du siège d'échappement		1660-T	
Meules pour le dégagement inférieur du siège d'échappement		1633-T	
Appareil pour tarage des ressorts		2420-T	
Extracteur des poussoirs		1608-T	
Gabarit pour réglage des supports moteur	MR-3725-110		
Compte-tours mécanique		2434-T	
Entraîneur de compte-tours		2423-T	
Compte-tours électrique		2436-T	
Clé pour écrous de fixation du carburateur		3081-T	
Calibre pour poussoir de pompe à essence		3087-T	
Pince Ligarex		2483-T	
Mandrin pour toc d'entraînement de l'allumeur	MR-3436-210		
Raccord pour contrôle de la pression d'huile	MR-3705		
Extracteur du pignon de commande d'allumeur		1964-T	
Outil pour alignement des poulies		3082-T	
Clé pour fixation du palier de pompe HP		2280-T	
Levier pour réglage de la tension de courroie de pompe HP	MR-4208		
Crochet pour réglage de la tension de courroie du régulateur	MR-4208-20		
Clé à bougies		3088-T	
Extracteur de pastilles de dessablage	MR-1540-170		
Mandrin de mise en place des pastilles de dessablage	MR-3436-220		

LISTE DES OUTILS SPECIAUX FIGURANT AU MANUEL

DESIGNATION	NUMERO Méthodes Réparations	REFERENCE de l'outil vendu	OBSERVATIONS
EMBRAYAGE.			
Mandrin pour centrage du disque d'embrayage		3106-T	Voir moteur
Appareil pour contrôle des ressorts d'embrayage		2420-T	Voir moteur
Appareil de réglage du mécanisme d'embrayage		1701-T	
Montage simplifié pour réglage du mécanisme d'embrayage		3108-T	
Clé pour écrou de fixation du correcteur de réembrayage ..		3107-T	
Mandrin pour joint torique du cylindre de débrayage	MR-3045-60		
BOITE DE VITESSES.			
Support pour boîte de vitesses		3169-T	
Butée de capot	MR-4158		Voir moteur
Clé pour vis de couvercle à tête méplate		1677-T	Voir moteur
Appareil pour tarage des ressorts		2420-T	Voir moteur
Calibre pour positionnement du pignon de 1ère		3183-T	
Clé pour dent de loup de boîte de vitesses		1734-T	
Clé pour écrou de roulement avant		3179-T	
Extracteur pour roulements de différentiel		2405-T	
Grain		1742-T	
Clé pour écrou d'arbre de différentiel		1770-T bis	
Montage pour mise en place des roulements du boîtier		1768-T	
Clé pour écrou de fixation du roulement dans boîtier dif- férentiel		1771-Tbis	
Pince pour compression de ressorts de rappel de pistons		3171-T	
Appareil pour mise en place du joint d'étanchéité de pa- lier différentiel		1772-T	
Mandrin pour rondelle pare huile d'arbre de différentiel ...		1767-T bis	
Règle pour comparateur		1651-T	
Comparateur		2437-T	Voir moteur
Règle support de comparateur		1754-T	Voir moteur
Appareil de maintien des pignons		3181-T	
Appareil de réglage de la distance conique		3170-T	
Brides de maintien du différentiel	MR-3644-50		
Appareil de réglage du jeu des roulements de différentiel		3177-T	
Rallonge du comparateur		3178-T	
Appareil de mesure du jeu d'entre dents		3175-T	
Rallonge de comparateur		3176-T	
Calibre de positionnement de l'axe de marche AR (boîtes hydrauliques)		3174-T	
Broche d'immobilisation de l'axe de marche AR et 1ère- 2ème	MR-3045-150		
Calibre d'immobilisation de l'axe de 1ère-2ème		3180-T	
Calibre de positionnement des axes de fourchette		3172-T	
Support pour maintien du moteur		1797-T	
Calibre de positionnement de l'axe de marche AR (boîte mécanique)		3173-T	
Tampon de contrôle du bloc hydraulique		2277-T	
Clé pour bouchons des rotules de renvoi de commande	MR-3691-60		
Ratelier pour tiroirs de bloc hydraulique	MR-3053-210		Voir direction
Presse pour sertissage des rotules du renvoi de commande		2427-T	
Pignon de calage du bloc hydraulique		2429-T	
Clé pour écrou de sélecteur		2431-T	Voir moteur
Clé souple pour écrou de sélecteur		2428-T	
Support pour bloc hydraulique	MR-3053-200		

DESIGNATION	NUMERO Méthodes Réparations	REFERENCE de l'outil vendu	OBSERVATIONS
TRANSMISSION.			
Extracteur de barre d'accouplement		3505-T	
Extracteur de bras d'essieu		3312-T	
Extracteur du triaxe		1931-T	
SOURCE ET RESERVE DE PRESSION.			
Clé pour écrou de l'axe d'articulation de pompe		2250-T	
Extracteur de couvercle de pompe		2282-T	
Ratelier pour chemises et pistons de pompe	MR-3301-80		
Extracteur du roulement à aiguilles		1671-T	
Embout pour l'extracteur		2217-T	
Gabarit de mise en place de la cage du roulement	MR-3045-140		
Banc d'essai hydraulique		2290-T	
Support de comparateur (mesure des tiges de pistons)	MR-3365-60		
Support de comparateur		2039-T	
Comparateur		2437-T	Voir moteur
Rallonge de comparateur		2438-T	
Mandrin de centrage de la bague porte-joints	MR-3436-110		
Etrier de maintien des pistons		2284-T	
Tas pour mise en place de l'arbre de pompe	MR-3676-200		
Montage pour mise en place du couvercle de pompe		2287-T	
Broche pour démontage du conjoncteur		2224-T	
Cône de montage du joint torique de vis de purge		2225-T	
Cône de montage du joint torique de piston		2226-T	
ESSIEU AVANT.			
Support pour calage de la voiture		2505-T	Voir moteur
Appareil de contrôle du carrossage		2315-T	
Pince pour collier Ligarex		2483-T	Voir moteur
Support pour révision de l'essieu	MR-3053-120		
Mandrin pour mise en place du joint supérieur AV	MR-3676-140		
Mandrin pour mise en place du joint supérieur AR	MR-3676-150		
Bagues pour réglage de la chasse		1865-T	
Bague pour réglage de la chasse		1866-T	
Appareil de réglage de chasse		2321-T	
Extracteur du bras supérieur		3312-T	Voir transmission
Clé pour écrou supérieur de pivot		3310-T	
Extracteur du siège inférieur de rotule supérieur		3311-T	
Appareil pour mise en place du siège inférieur de rotule		1753-T	
Extracteur		1750-T	
Grain	MR-3408-270		
Clé pour écrou de rotule inférieure		3314-T	
Support de comparateur (réglage rotules inférieures)		3306-T	
Comparateur		2437-T	Voir moteur

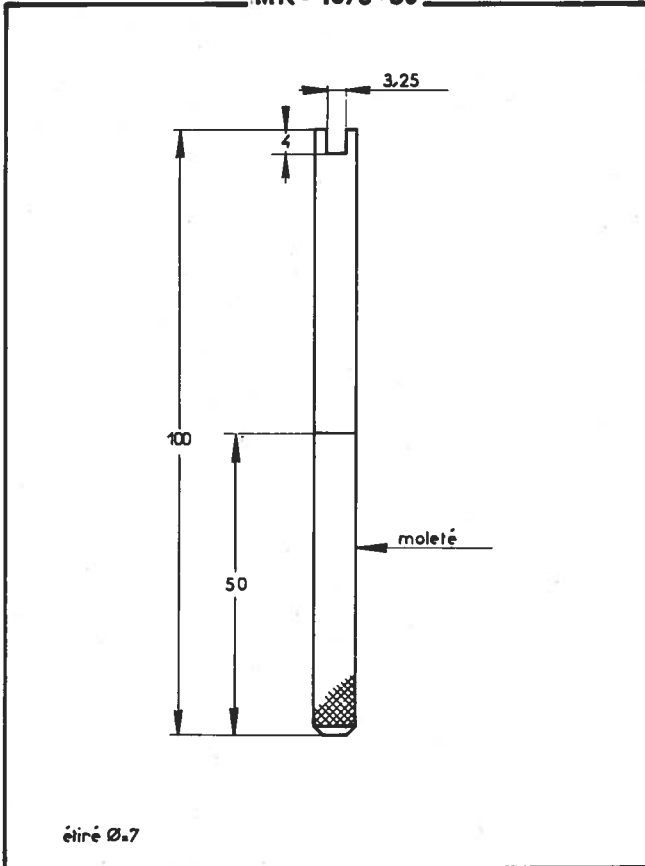
LISTE DES OUTILS SPECIAUX FIGURANT AU MANUEL

DESIGNATION	NUMERO Méthodes Réparations	REFERENCE de l'outil vendu	OBSERVATIONS
ESSIEU ARRIERE.			
Clé pour écrou de fixation de bras AR		1757-T	
Support pour révision de l'essieu	MR-3053-90		
Pince pour colliers Ligarex		2483-T	Voir moteur
Extracteur de fusée		2018-T	
Montage pour sertissage des cames	MR-3354-40		
Clé pour écrous de plateau de frein		1677-T	Voir moteur
Extracteur de cage extérieure de roulement.....		2019-T	
Extracteur universel Wilmonda		2405-T	Voir B. V.
Pince pour mise en place des ressorts		2110-T	
Mandrin pour rectification des tambours		3566-T	
Montage pour mise en place des cages de roulements	MR-4114		
Appareil pour mesure des entretoises de roulement		2021-T	
Mandrin pour mise en place du joint du bras	MR-3676-170		
Appareil pour centrer les garnitures		3565-T	Voir freins
SUSPENSION.			
Jauges de pré-réglage des hauteurs	MR-1401-30		
Pince pour dépose des blocs pneumatiques		2223-T bis	
Clé dynamométrique		2473-T	
Pince pour collier Ligarex		2483-T	Voir moteur
Support pour calage de la voiture		2505-T	Voir moteur
Clé à méplat		1677-T	Voir moteur
Machoires pour maintien du cylindre	MR-3407-30		
Support pour contrôle du cylindre de suspension		2293-T	
Vis de blocage des gicleurs de correcteur	MR-1376-50		
Support pour contrôle du correcteur au banc	MR-3053-260		
Raccord pour contrôle du correcteur		2218-T	
DIRECTION.			
Support pour calage de la voiture		2505-T	Voir moteur
Appareil pour l'alignement de la direction		1955-T	
Extracteur d'axe d'attelage du piston		1969-T	
Support pour révision de la direction		1999-T	
Extracteur de jumelle de rotule		1967-T	
Clé pour embout de carter		2186-T	
Extracteur de rotule		1966-T	
Clé pour tige de commande		1982-T	
Mandrin pour paliers élastiques de barre de direction	MR-3676-110		
Support de comparateur (pour réglage du pignon de commande)		1997-T	
Comparateur		2437-T	Voir moteur
Clé dynamométrique		2471-T	Voir moteur
Clé pour poussoir guide crémaillère	MR-3691-70		
Cale de mesure des logements de joints		1983-T	
Cône pour mise en place du joint Téflon		3975-T	
Cône pour mise en place des joints		1970-T	
Mandrin pour réduire le joint Téflon.....		1985-T	

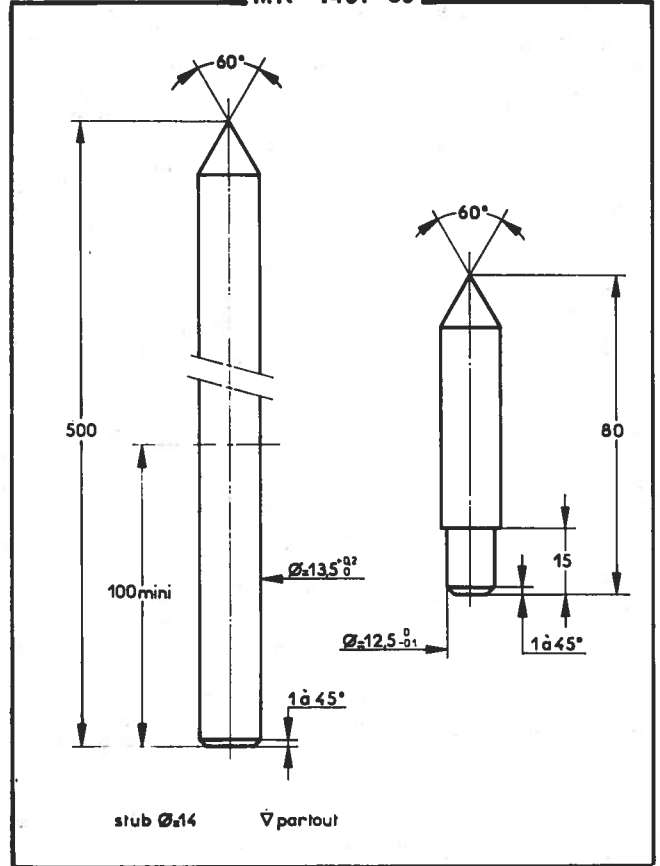
DESIGNATION	NUMERO Méthodes Réparations	REFERENCE de l'outil vendu	OBSERVATIONS
Support pour cylindre de commande		1971-T	
Machoire de maintien du cylindre	MR-3407-20		
Ratelier pour tiroirs	MR-3053-210		
Extracteur du levier inférieur de relais		3505-T	Voir transmission
Pige de positionnement du relais		1995-T	
Clé pour écrou supérieur du relais		3506-T	
Tube pour mise en place de la cuvette du relais		3507-T	
Compresseur de ressort de jeu latéral de direction		1991-T	
Clé pour écrou de collier de retenue		1994-T	
Extracteur de levier de direction		1964-T	Voir moteur
Grain		1968-T	
FREINS.			
Support pour calage de la voiture		2505-T	Voir moteur
Appareil de centrage des freins		3565-T	
Support de l'ensemble moteur boîte		1797-T	Voir B.V.
Etrier pour compression du ressort du levier	MR-4158-50		
Clé pour fixation du tube sur le cylindre		2219-T	
Outil pour dépose des coupelles de plateau de frein		3556-T	
Clé pour bouchon de commande hydraulique	MR-3691-50		
Ratelier pour tiroirs de commande hydraulique	MR-3053-210		Voir direction
ELECTRICITE.			
Appareil de contrôle des phares à inclinaison variable...	MR-4531		

**PLANS D'EXECUTION
DES OUTILS MR
Conseillés pour la réparation**

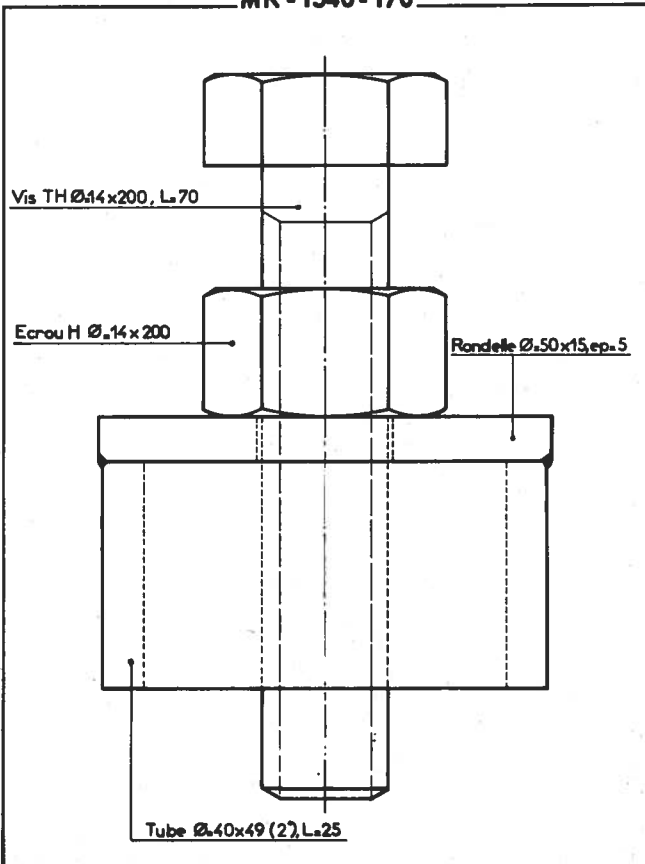
MR - 1376 - 50



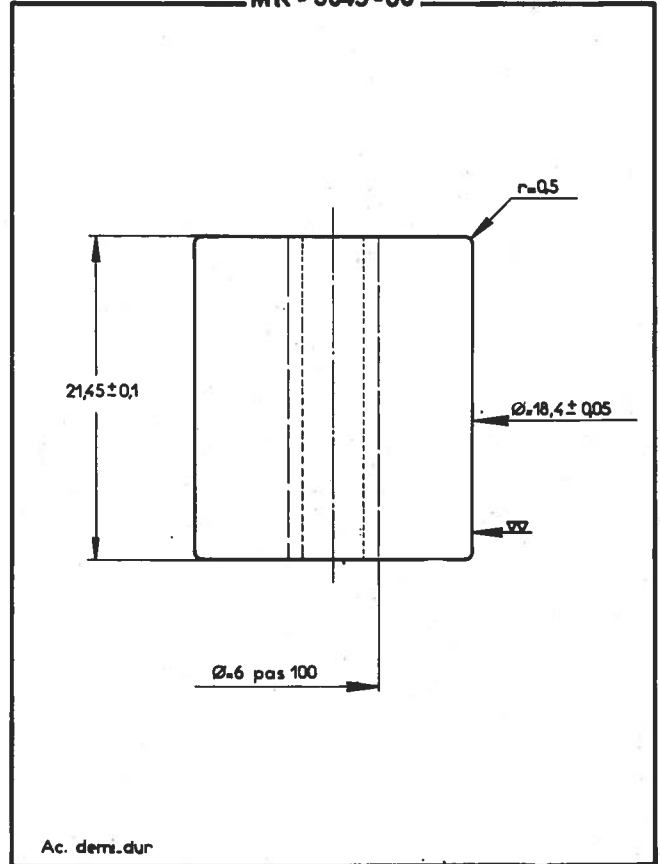
MR - 1401 - 30



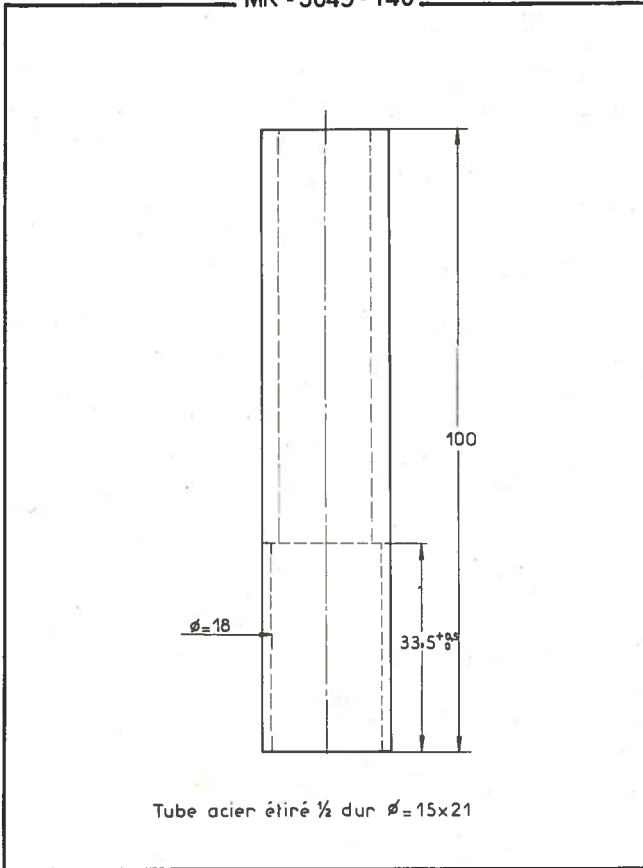
MR - 1540 - 170



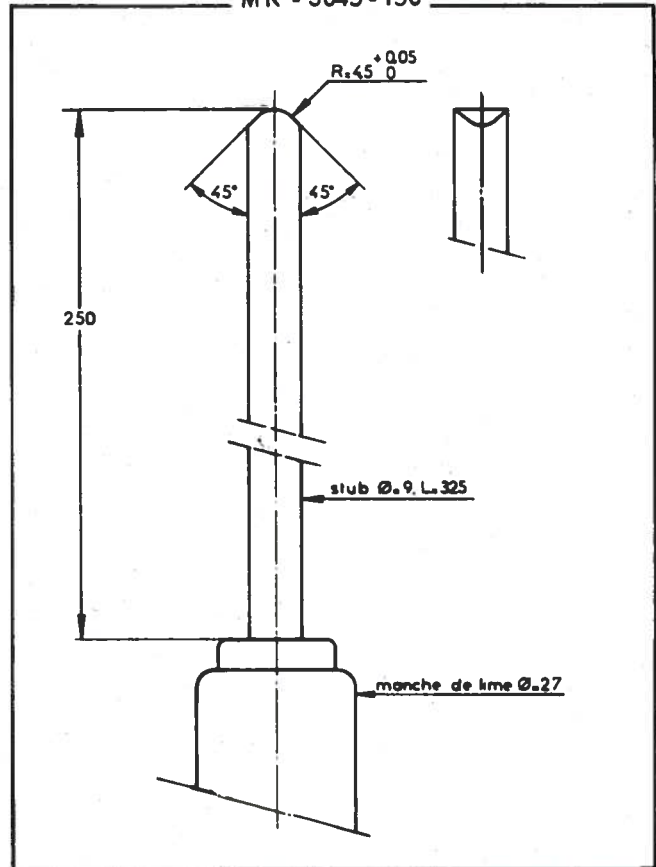
MR - 3045 - 60



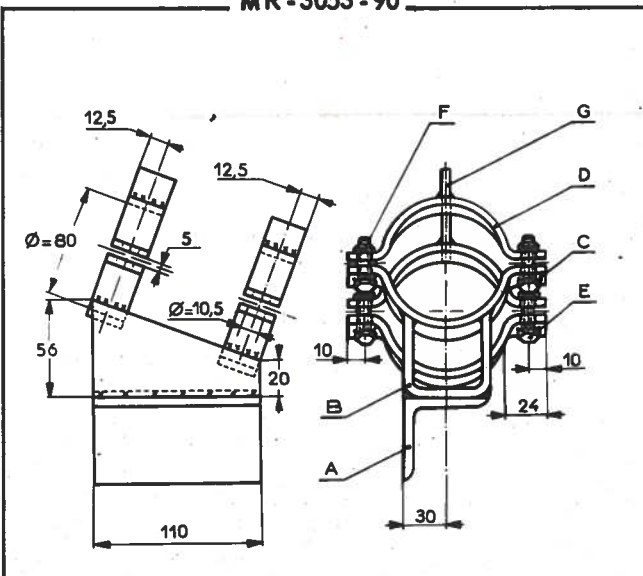
MR - 3045 - 140



MR - 3045 - 150

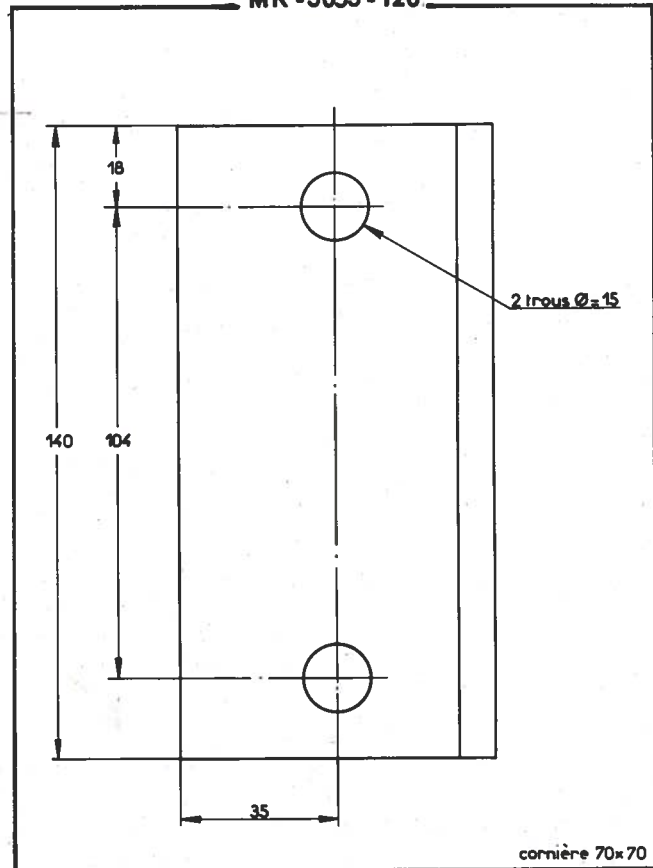


MR - 3053 - 90

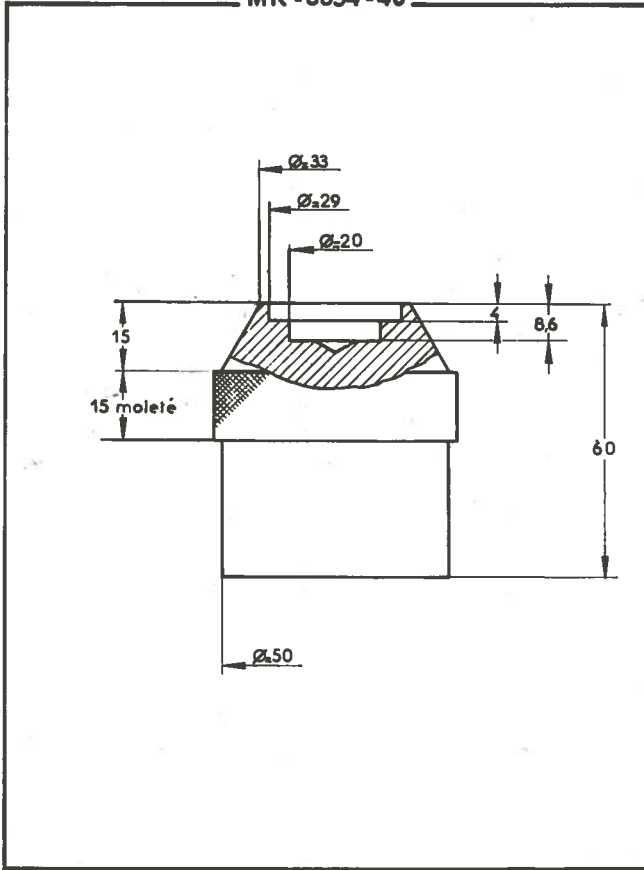


N°	Qté	Désignation
A	1	Cornière de 60x60x6 longueur = 110
B	1	Tôle épaisseur = 4 long. développée = 170 soudée sur A
C	2	Demi-colliers tôle épaisseur = 4 largeur = 25 longueur développée = 180 soudés sur B
D	2	Demi-colliers tôle épaisseur = 4 larg.=25 long. développ.= 180
E	4	Boulons Ø=10 pas 1,5 longueur = 30 soudés sur C
F	4	Ecrous Ø=10 pas 1,5
G	2	Pattes épaisseur = 4 long. 25 hauteur = 20 soudées sur D

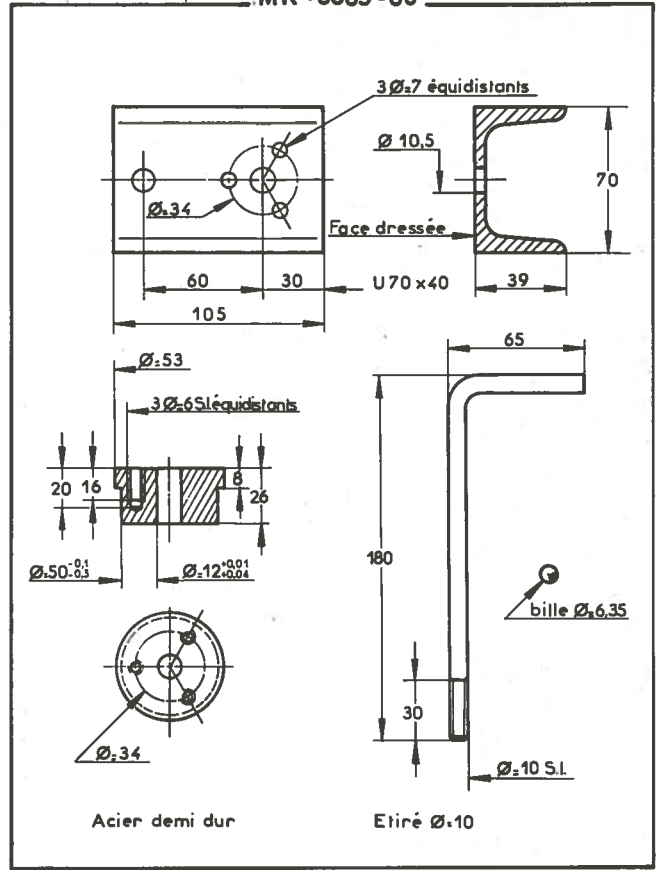
MR - 3053 - 120



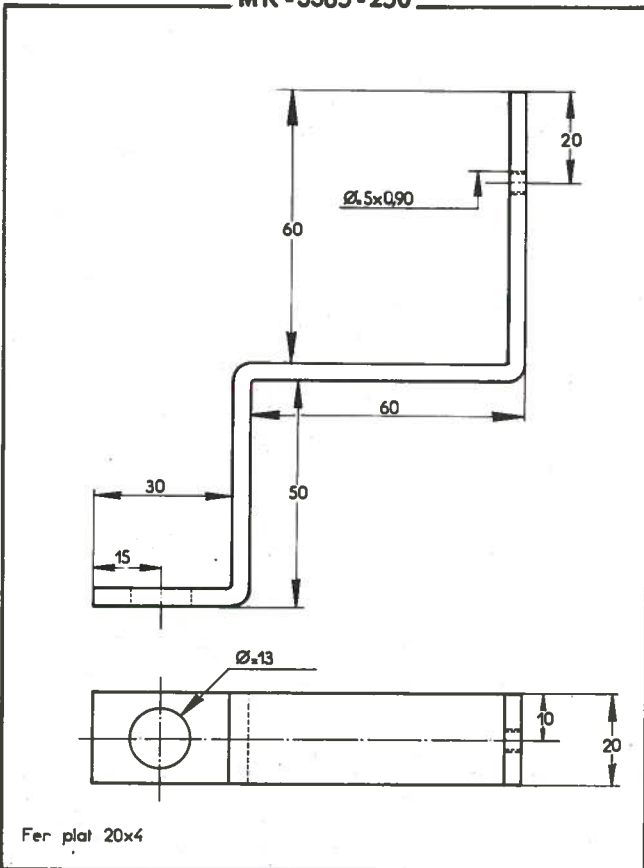
MR - 3354 - 40



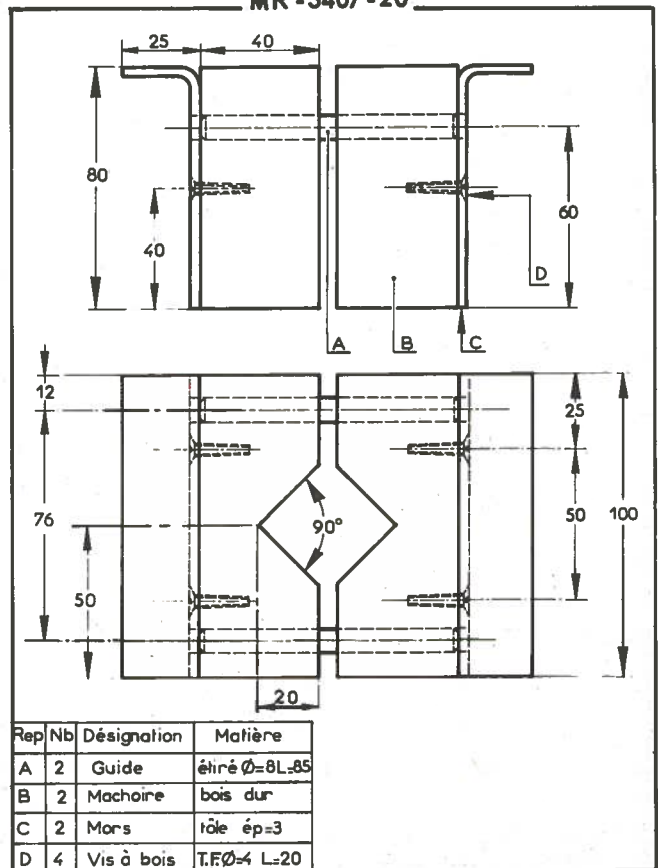
MR - 3365 - 60



MR - 3365 - 250

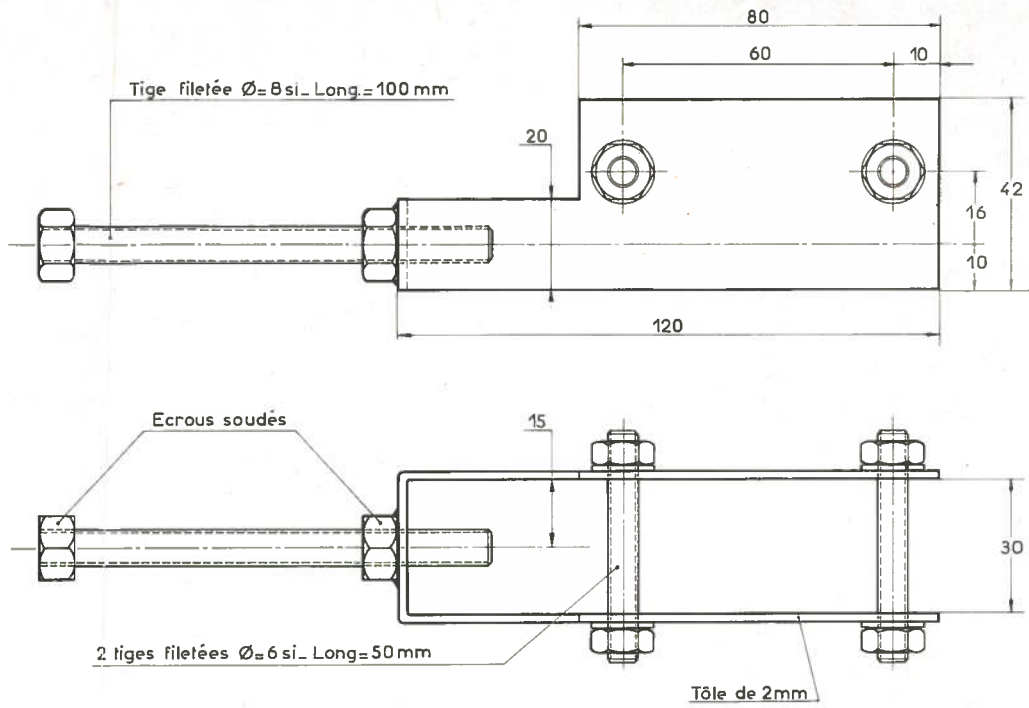


MR - 3407 - 20

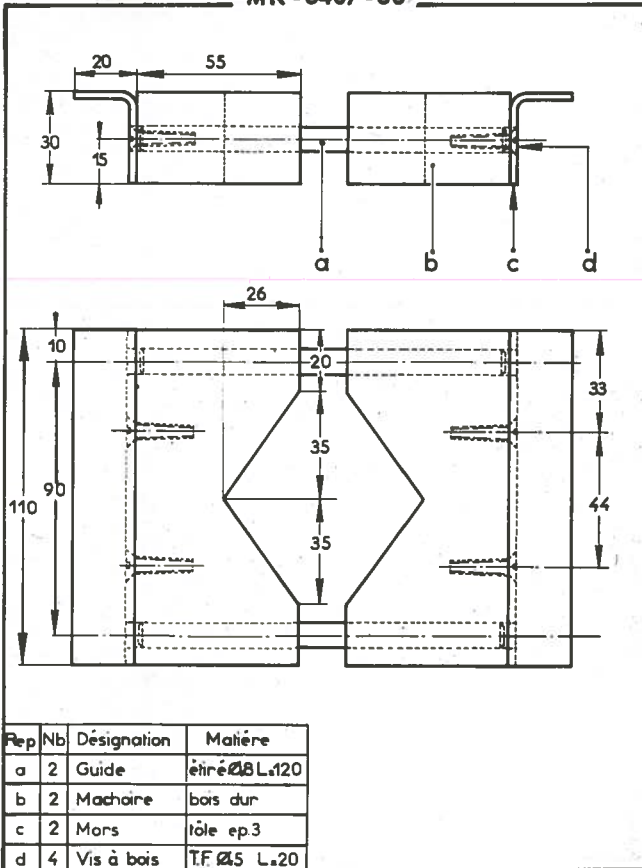


Rep	Nb	Désignation	Matière
A	2	Guide	étiré Ø=8L=85
B	2	Machoire	bois dur
C	2	Mors	tôle ép=3
D	4	Vis à bois	T.F.Ø=4 L=20

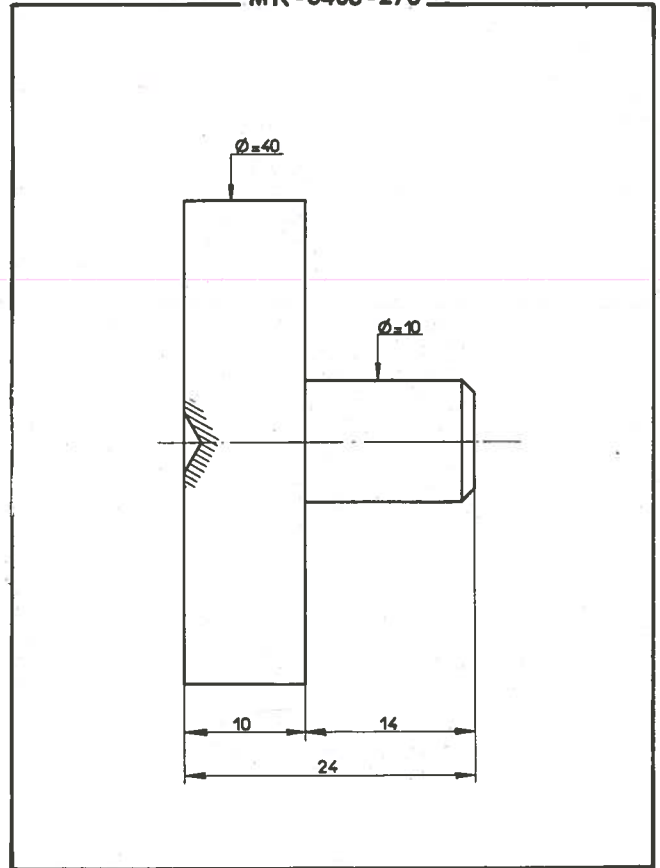
MR. 3301 - 240



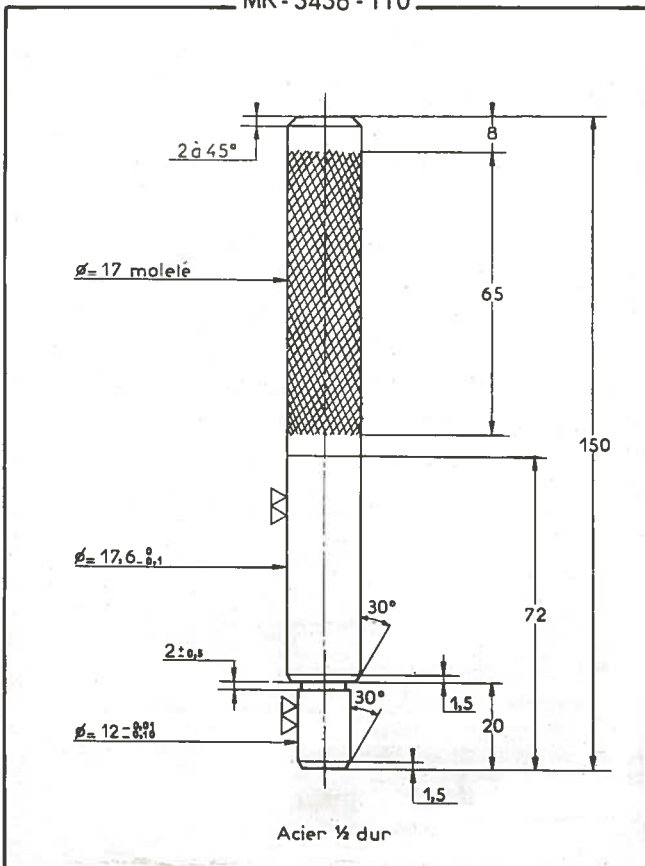
MR - 3407 - 30



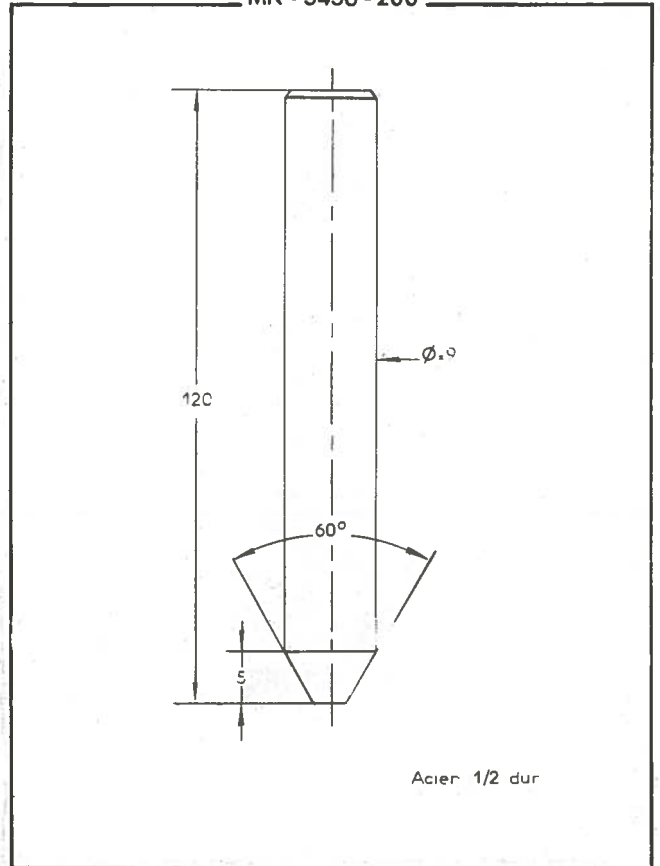
MR - 3408 - 270



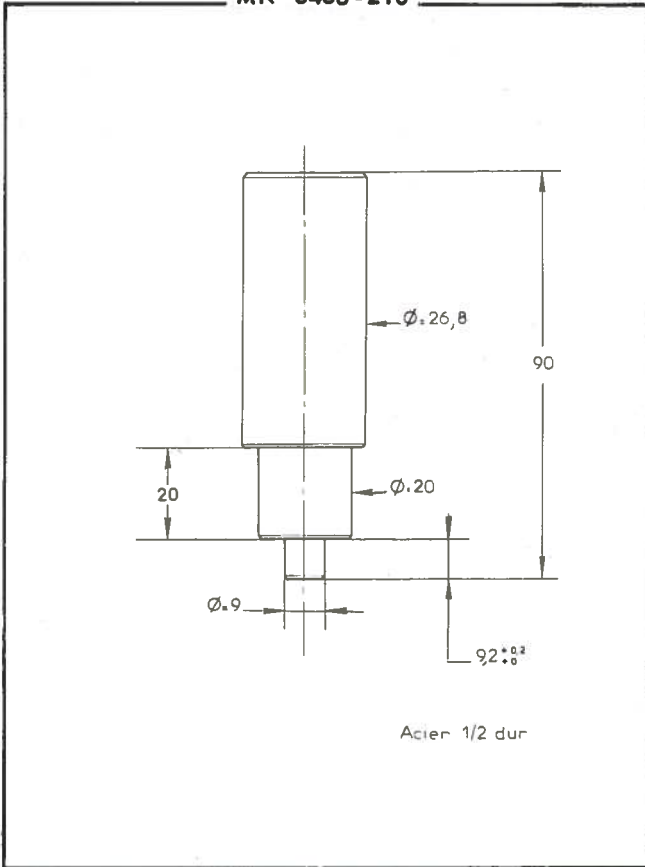
MR - 3436 - 110



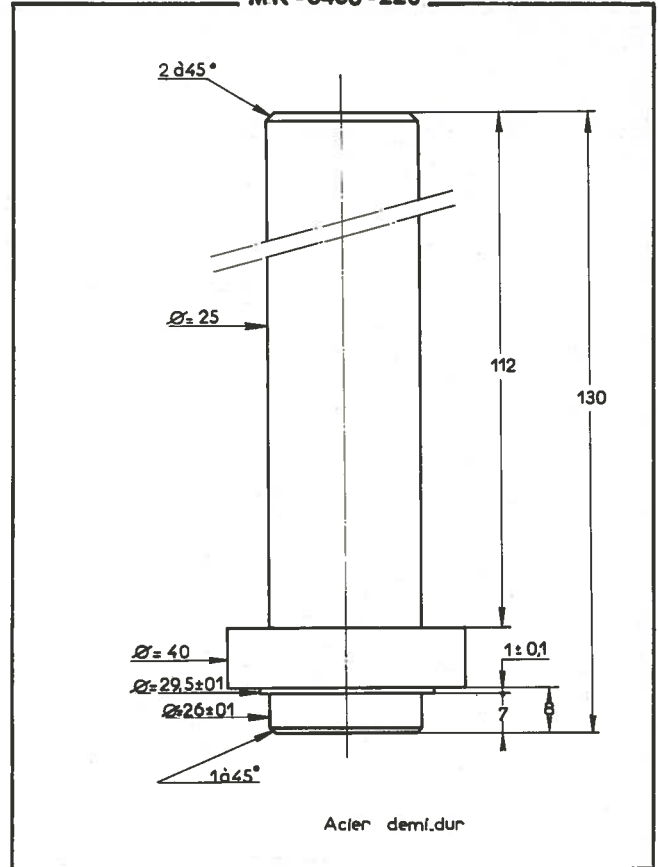
MR - 3436 - 200



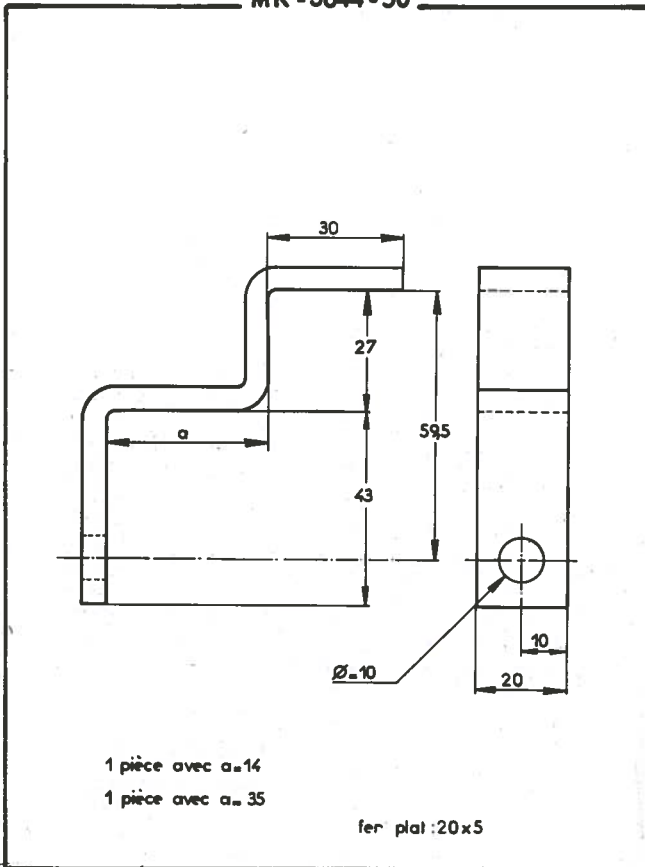
MR -3436 -210



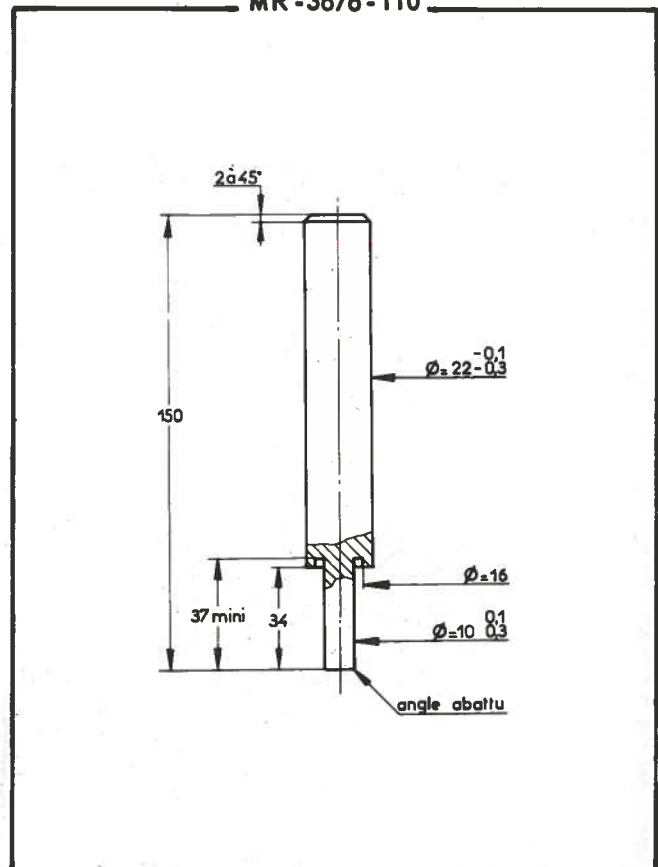
MR -3436 -220



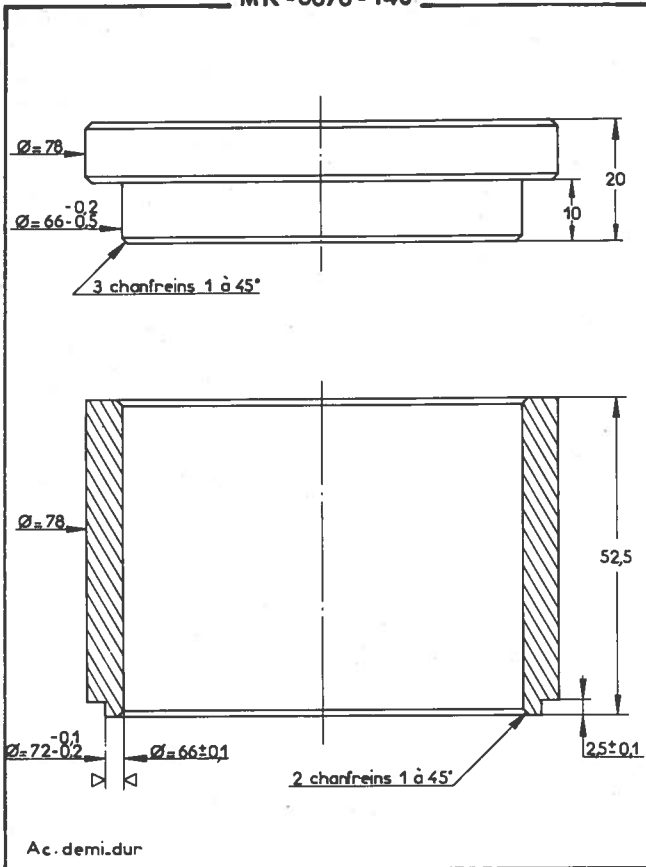
MR -3644 -50



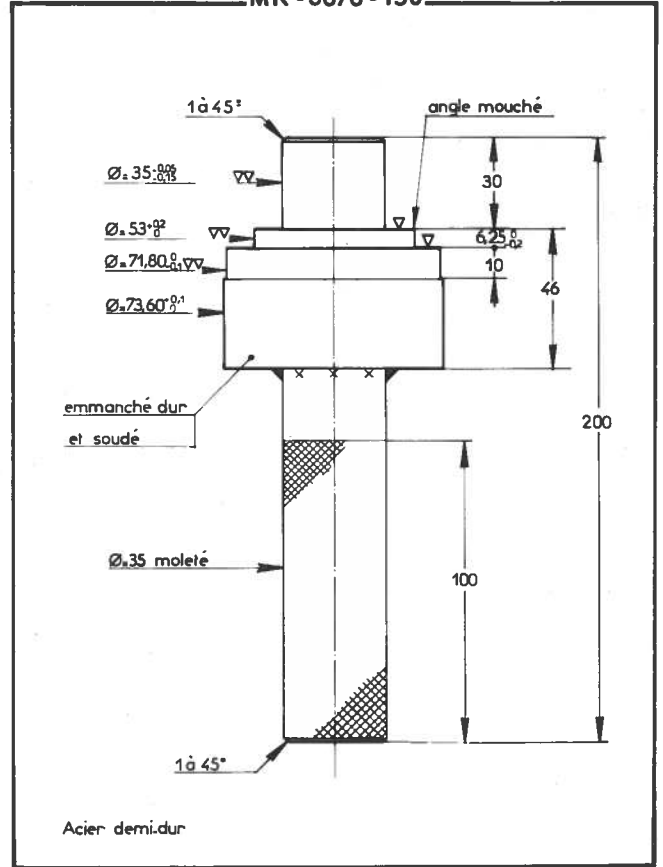
MR -3676 -110



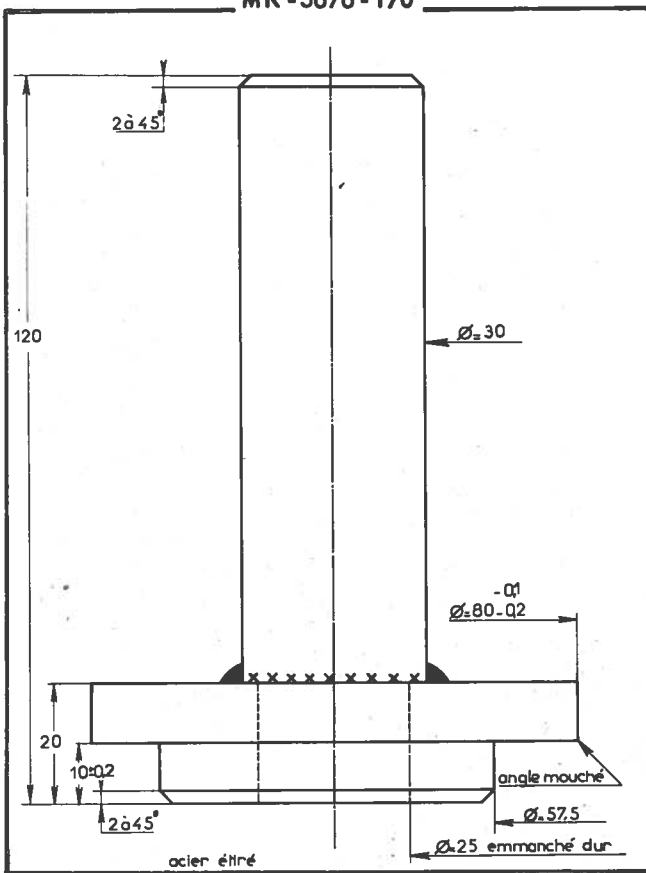
MR-3676-140



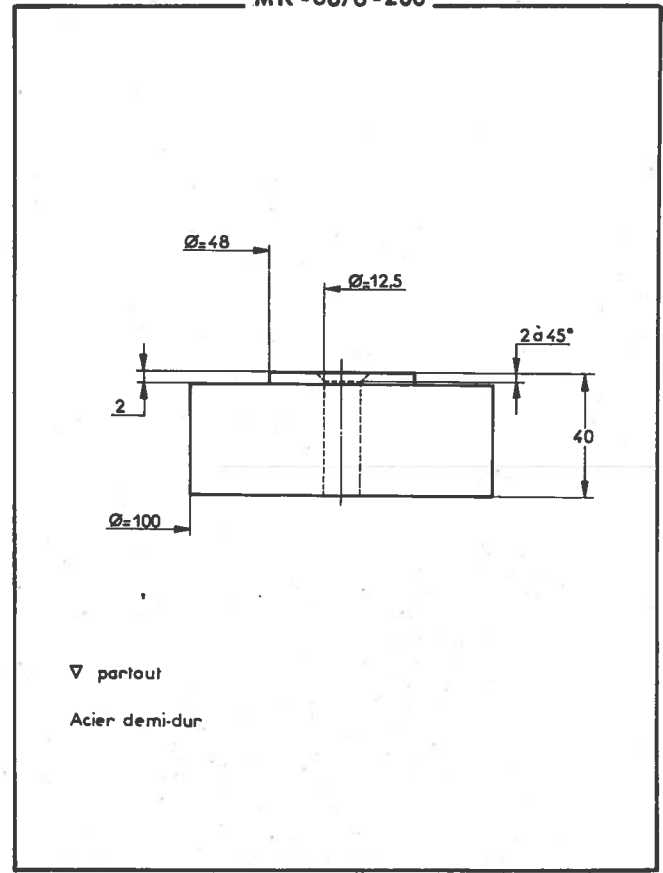
MR-3676-150



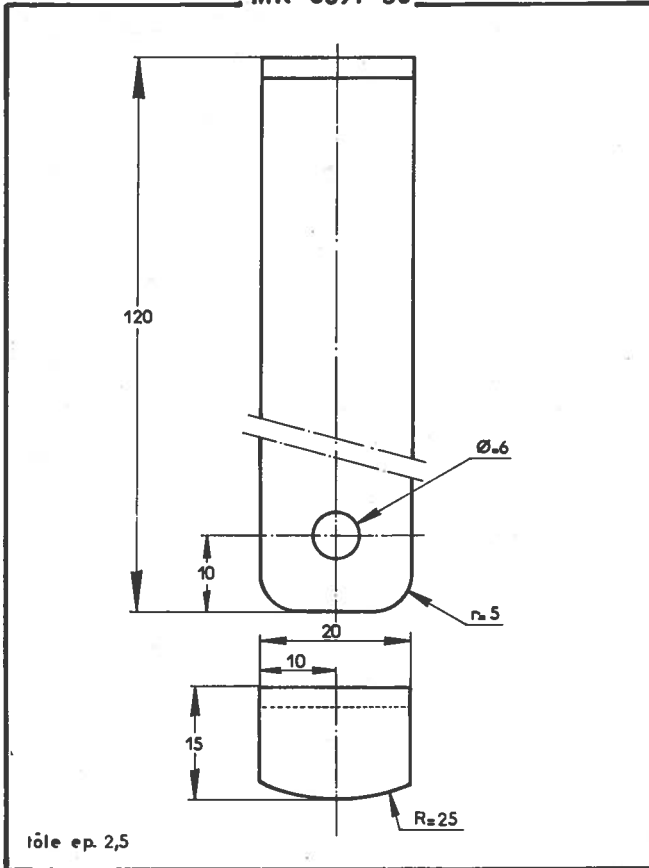
MR-3676-170



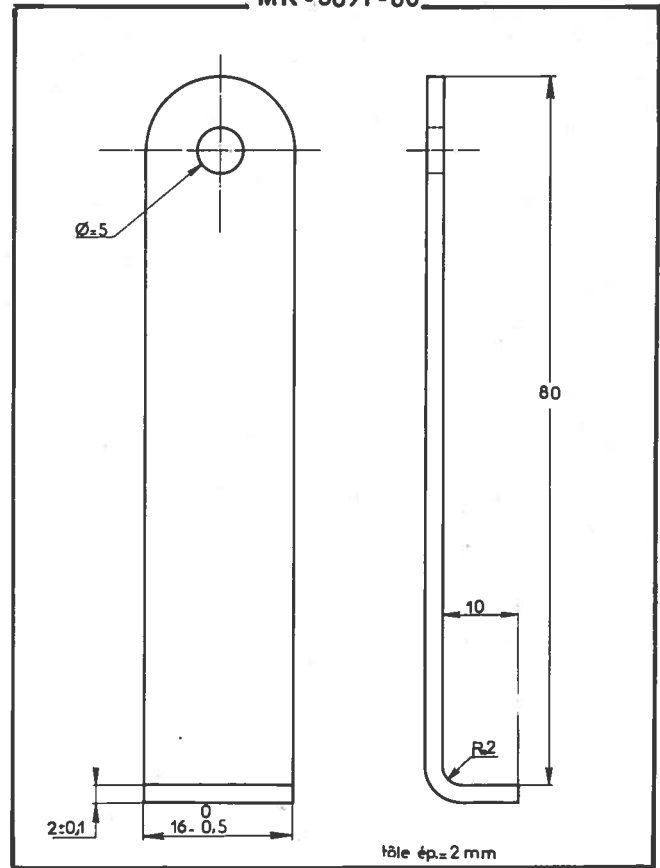
MR-3676-200



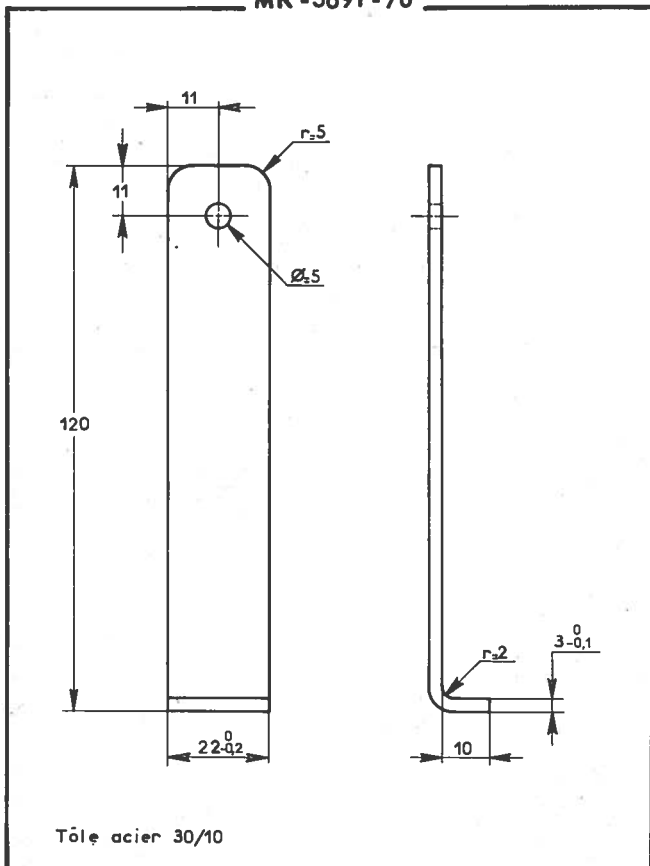
MR -3691 -50



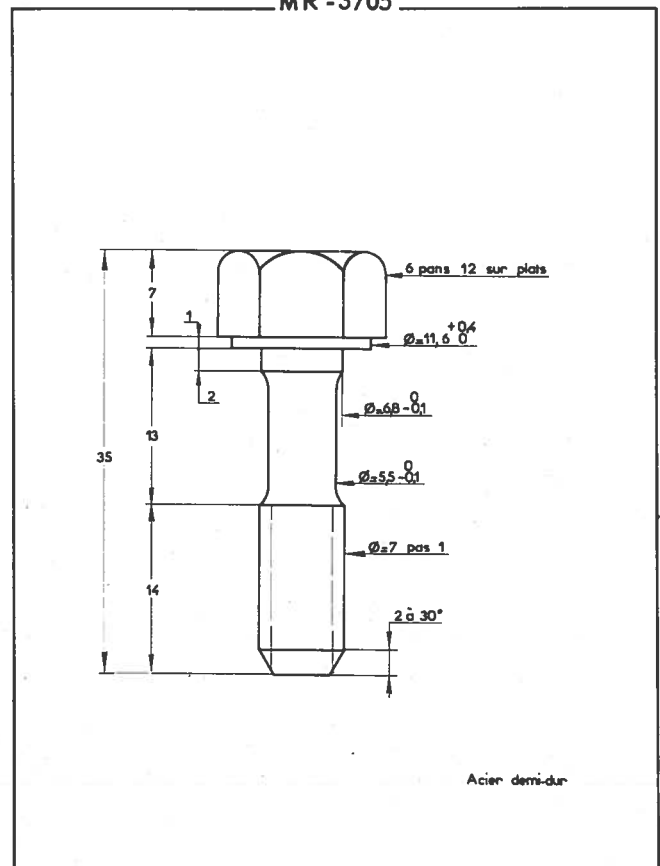
MR -3691 -60



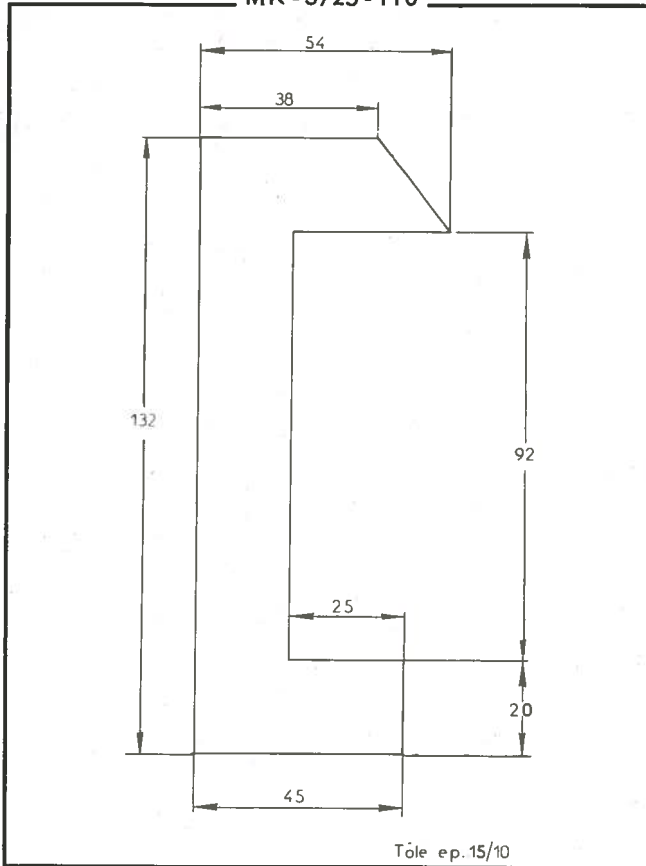
MR -3691 -70



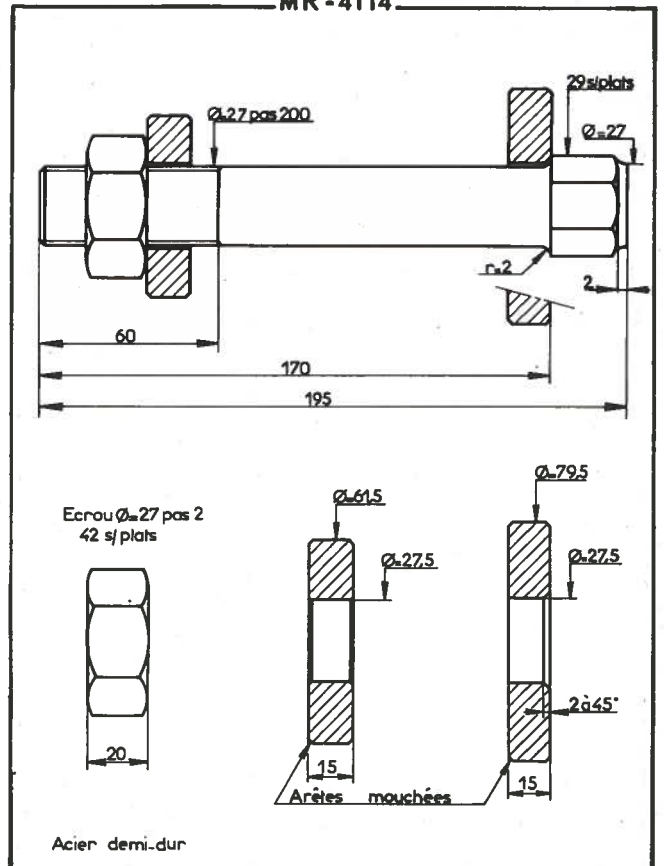
MR -3705



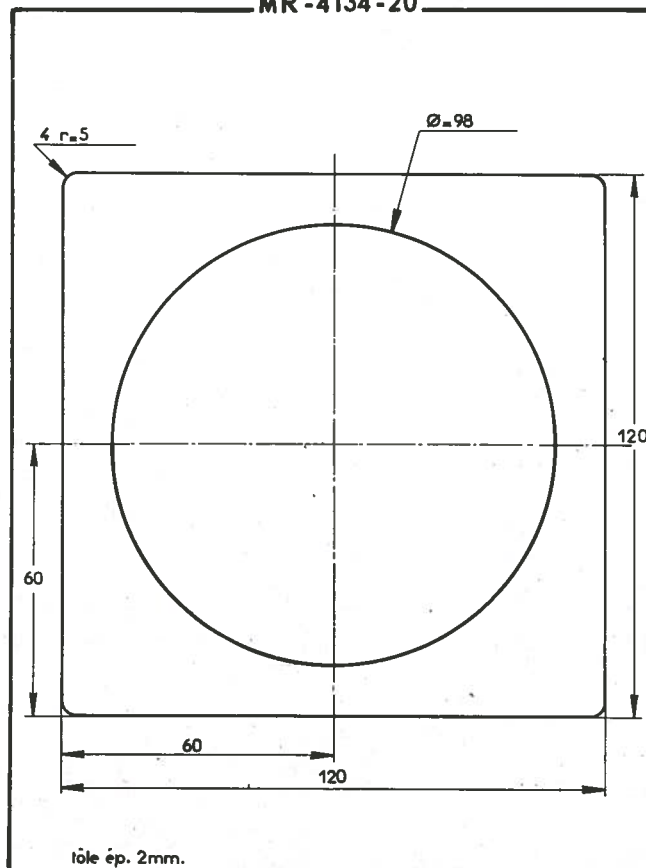
MR-3725-110



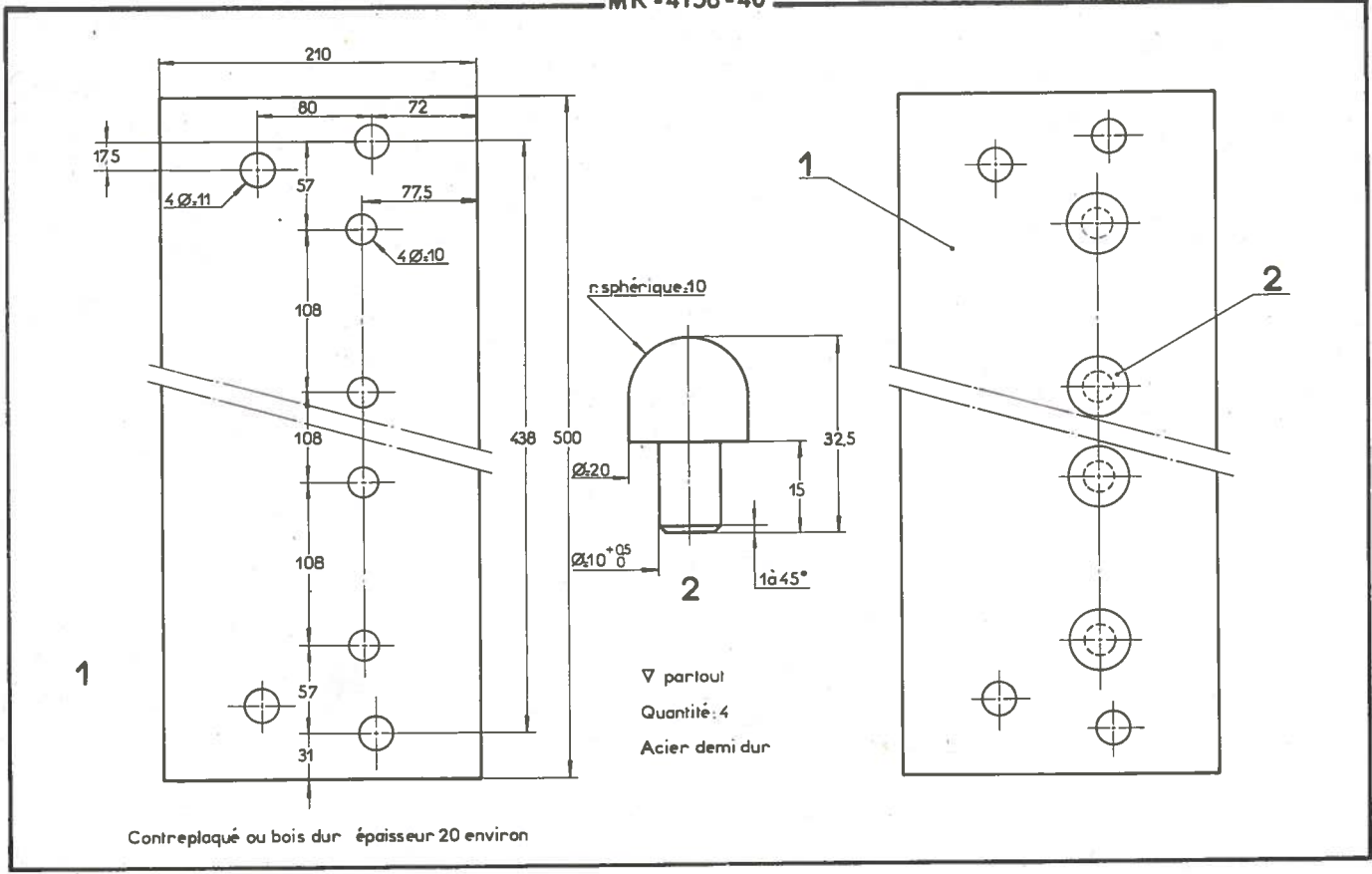
MR-4114



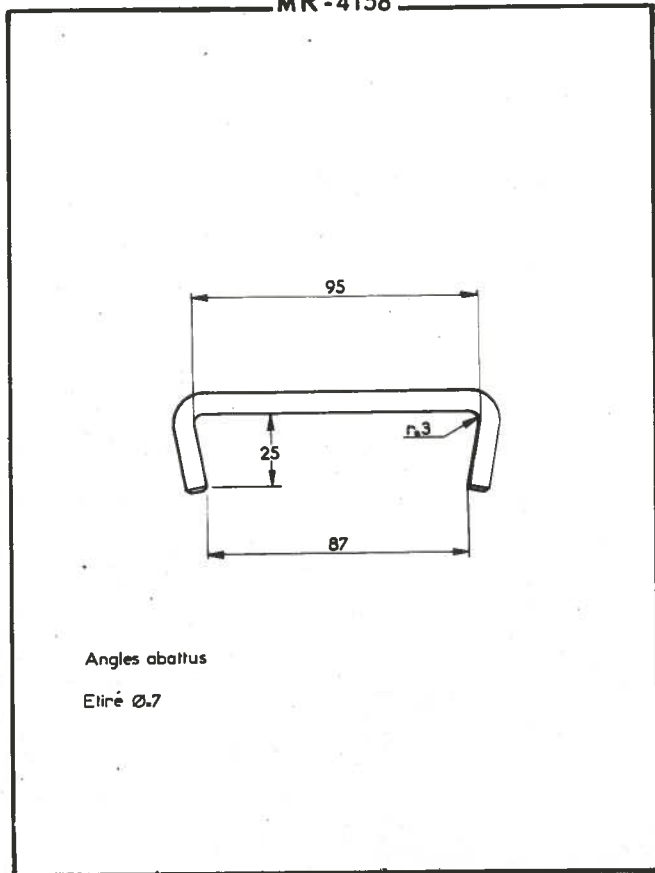
MR-4134-20



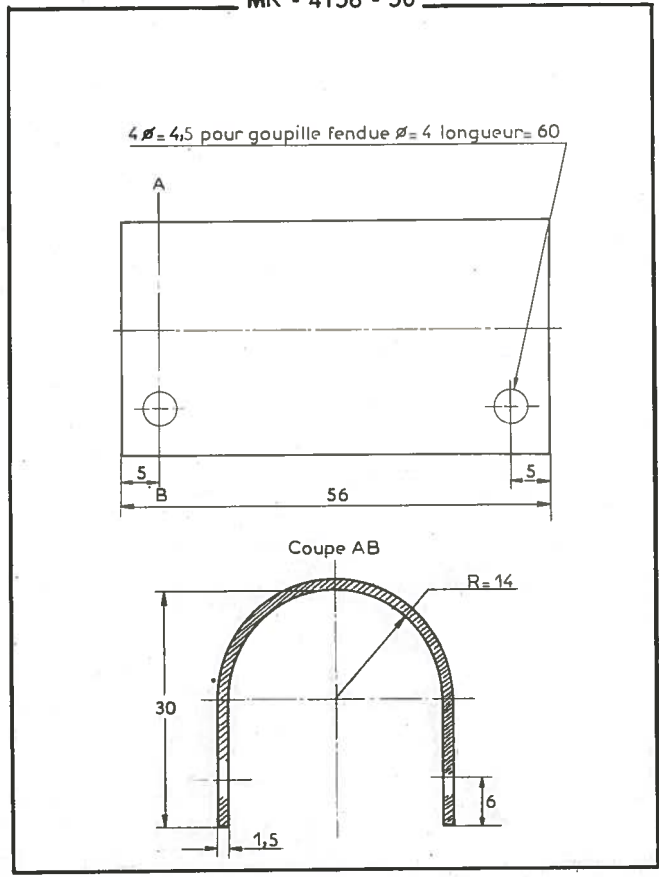
MR - 4156 - 40



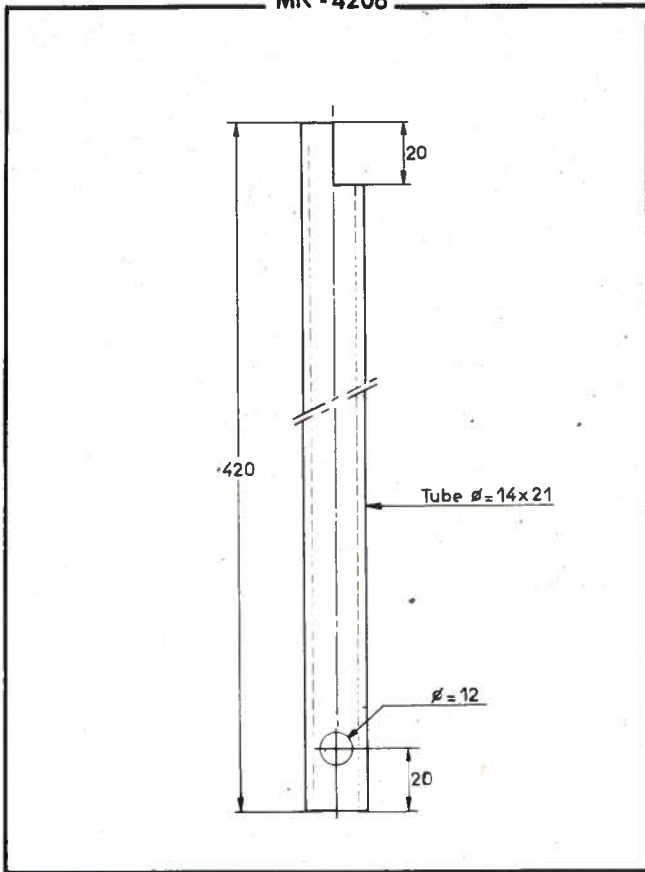
MR - 4158



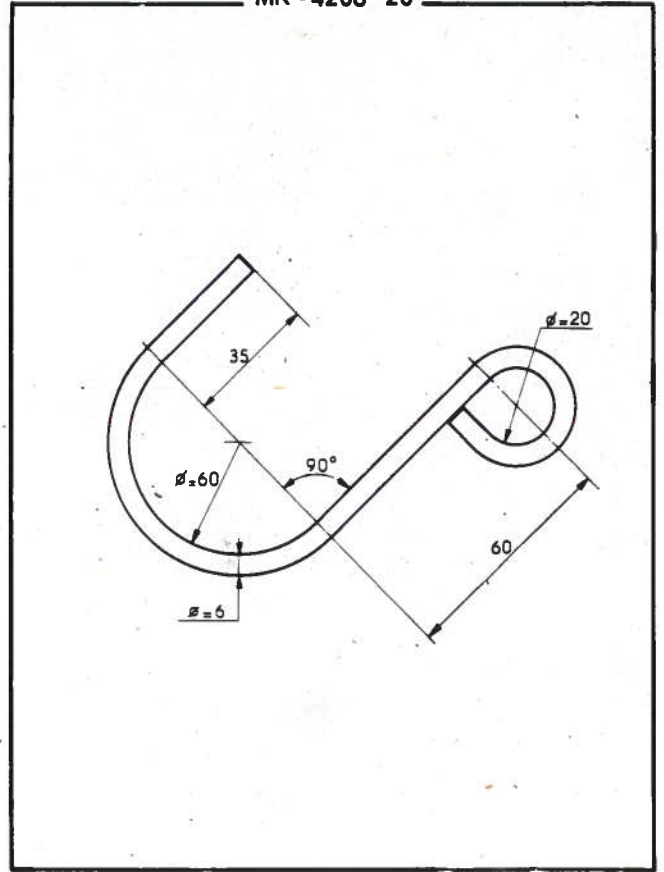
MR - 4158 - 50

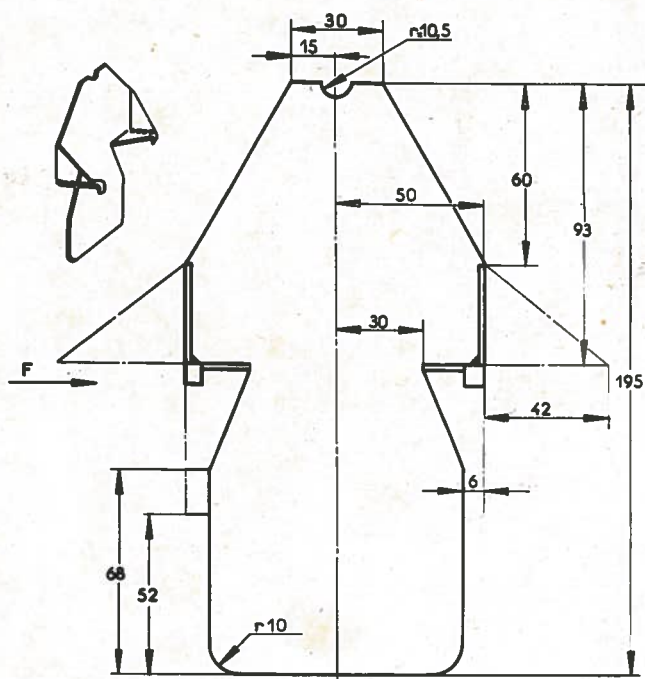


MR - 4208

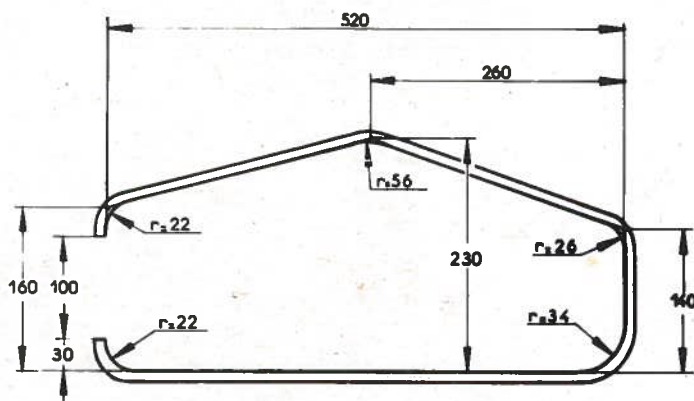
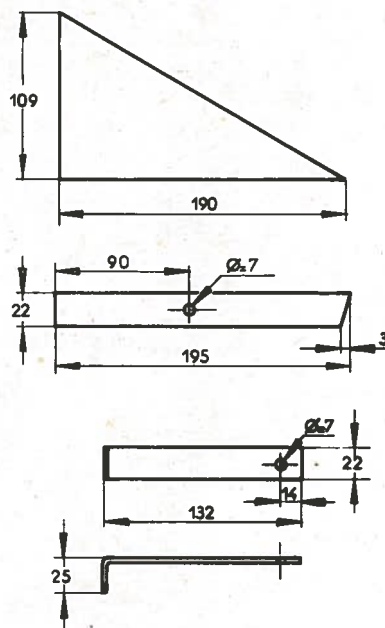
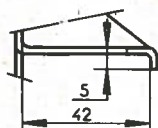


MR - 4208 - 20





vue suivant F



N°	Qté	Désignation
1	1	Cadre tube 5x10 long.developpée:1245
2	1	Entretoise tôle de 2
3	1	Renfort tôle de 2
4	1	Appui tôle de 2
5	1	Index tôle de 2
6	1	Tube plastique 18x10 long:130
7	2	Collier
8	1	Vis Ø= 6 S.l. long.:35
9	1	Ressort
10	2	Rondelle 65x20 épaisseur:1
11	1	Ecrou Ø 6 S.l.

